



la porta che vuoi



Dalla passione e l'esperienza
pluriennale nel settore, nasce
bgp la porta che vuoi.

Porte di design e qualità in
grado di arredare gli ambienti.

Bgp, offre un'ampia gamma di
soluzioni e colori, dal classico
al moderno, con la
consapevolezza di offrire ai
propri clienti, qualità e servizio,
con prodotti che fanno la
differenza.

Prodotti di qualità
Made in Italy.

LINEE PRODOTTO

- + OLTRE
- + PRATIKA
- + EVOLUZIONE
- + ORIZZONTE
- + CLASSICA
- + PRESTIGIO
- + ONDA

- + ESTETICHE DISPONIBILI
- + DISEGNI TECNICI



OLTRE



OLTRE

OLTRE

ANTA :

Struttura intelaiata con profili in legno listellare stratificato da 44 mm e pannello tamburato centrale da 38 mm, rivestiti in laminato liscio, poro aperto e spazzolato di alta qualità, il tutto abbinato a vetri e componenti estetici per realizzare modelli di design.

STIPITE : In listellare da 40 mm a tre strati con guarnizione antirumore, composta da due anime listellari in pioppo ai quali viene interposto lo sfogliato di pioppo.

COPRIFILI : Piatti da mm 90 x 10 lato a spingere da mm 72 x 10 ala 20 lato tirare in multistrato di pioppo.

MISURE STANDARD LARG:

600/700/750/800/900 mm x h. 2100 mm.

STIPITE DA 40 x 100x108x120 mm.

FERRAMENTA DI CHIUSURA : Serratura con solo scrocco magnetico e chiave a cifratura unificata tipo patent.

FERRAMENTA DI SOSTEGNO : Cerniere "anuba" in acciaio in varie finiture.





PRATIKA





PRATIKA

PRATIKA

ANTA :

Cieca liscia tamburata da mm 44 di spessore, rivestita in laminato liscio, poro aperto e spazzolato di ottima qualità, con estetiche di varie colorazioni ed effetti.

STIPITE : In listellare da 40 mm a tre strati con guarnizione antirumore, composta da due anime listellari in pioppo ai quali viene interposto lo sfogliato di pioppo.

COPRIFILI : Piatti da mm 90 x 10 lato a spingere da mm 72 x 10 ala 20 lato tirare in multistrato di pioppo.

MISURE STANDARD LARG:

600/700/750/800/900 mm x h. 2100 mm.

STIPITE DA mm 40 x 100x108x120

FERRAMENTA DI CHIUSURA : Serratura con solo scrocco magnetico e chiave a cifratura unificata tipo patent.

FERRAMENTA DI SOSTEGNO : Cerniere "anuba" in acciaio in varie finiture.



PRATIKA SETA

PRATIKA
PALISSANDRO GRIGIO



PRATIKA
TRANCHE' GRIGIO

PRATIKA
LACCATA BIANCO OPACO



PRATIKA
CILIEGIO PORO



PRATIKA
BIANCO AZIMUT



PRATIKA
ROVERE



PRATIKA
GRIGIO BETON



EVOLUZIONE





EVOLUZIONE

EVOLUZIONE

ANTA :

Struttura intelaiata con profili in legno listellare stratificato, da 44mm rivestiti in laminato liscio, poro aperto e spazzolato di alta qualità, il tutto abbinato a vetri e componenti di varie dimensioni e forme per realizzare una vasta gamma di modelli di design.

STIPITE : In listellare da 40 mm a tre strati con guarnizione antirumore, composta da due anime listellari in pioppo ai quali viene interposto lo sfogliato di pioppo.

COPRIFILI : Piatti da mm 90 x10 lato a spingere da mm 72 x 10 ala 20 lato tirare in multistrato di pioppo.

MISURE STANDARD LARG:

600/700/750/800/900 mm x h. 2100 mm.

STIPITE DA mm 40 x 100x108x120

FERRAMENTA DI CHIUSURA : Serratura con solo scrocco magnetico e chiave a cifratura unificata tipo patent.

FERRAMENTA DI SOSTEGNO : Cerniere "anuba" in acciaio in varie finiture



EVOLUZIONE
2F



EVOLUZIONE
2V



EVOLUZIONE
3V 170



EVOLUZIONE
4V 170





ORIZZONTE



ORIZZONTE

ORIZZONTE

ANTA :

Struttura intelaiata con profili in legno listellare stratificato da 44mm, rivestiti in laminato liscio, poro aperto e spazzolato di alta qualità, il tutto abbinato a vetri e componenti di varie dimensioni e forme per realizzare una vasta gamma di modelli di design.

STIPITE : In listellare da 40 mm a tre strati con guarnizione antirumore, composta da due anime listellari in pioppo ai quali viene interposto lo sfogliato di pioppo.

COPRIFILI : Piatti da mm 90 x10 lato a spingere da mm 72 x 10 ala 20 lato tirare in multistrato di pioppo.

MISURE STANDARD LARG:

600/700/750/800/900 mm x h. 2100 mm.

STIPITE DA mm 40 x 100x108x120

FERRAMENTA DI CHIUSURA : Serratura con solo scrocco magnetico e chiave a cifratura unificata tipo patent.

FERRAMENTA DI SOSTEGNO : Cerniere "anuba" in acciaio in varie finiture



AGORA'
(foto grande)



ORIZZONTE
10F



ORIZZONTE
5F



CLASSICA

CLASSICA

ANTA :

Struttura intelaiata con profili in legno listellare stratificato da 44mm, rivestiti in laminato liscio, poro aperto e spazzolato di alta qualità, il tutto abbinato a vetri e componenti di varie dimensioni e forme per realizzare una vasta gamma di modelli di design.

STIPITE : In listellare da 40 mm a tre strati con guarnizione antirumore, composta da due anime listellari in pioppo ai quali viene interposto lo sfogliato di pioppo.

COPRIFILI : Piatti da mm 90 x10 lato a spingere da mm 72 x 10 alla 20 lato tirare in multistrato di pioppo.

MISURE STANDARD LARG:

600/700/750/800/900 mm x h. 2100 mm.

STIPITE DA mm 40 x 100x108x120

FERRAMENTA DI CHIUSURA : Serratura con solo scrocco magnetico e chiave a cifratura unificata tipo patent.

FERRAMENTA DI SOSTEGNO : Cerniere "anuba" in acciaio in varie finiture



CLASSICA
2FD Arca



CLASSICA
2FD



CLASSICA
2B



CLASSICA
1FD



PRESTIGIO

PRESTIGIO

ANTA :

Struttura intelaiata con profili in legno listellare stratificato da 44mm, rivestiti in laminato liscio, poro aperto e spazzolato di alta qualità, il tutto abbinato a vetri e componenti di varie dimensioni e forme per realizzare una vasta gamma di modelli di design.

STIPITE : In listellare da 40 mm a tre strati con guarnizione antirumore, composta da due anima listellari in pioppo ai quali viene interposto lo sfogliato di pioppo.

COPRIFILI : Piatti da mm 90 x10 lato a spingere da mm 72 x 10 ala 20 lato tirare in multistrato di pioppo.

MISURE STANDARD LARG:

600/700/750/800/900 mm x h. 2100 mm.

STIPITE DA mm 40 x 100x108x120

FERRAMENTA DI CHIUSURA : Serratura con solo scrocco magnetico e chiave a cifratura unificata tipo patent.

FERRAMENTA DI SOSTEGNO : Cerniere "anuba" in acciaio in varie finiture



PRESTIGIO
2FF2W



PRESTIGIO
VALENTINA

ONDA



ONDA

ANTA :

Struttura intelaiata con profili in legno listellare stratificato da 44mm, rivestiti in laminato liscio, poro aperto e spazzolato di alta qualità, il tutto abbinato a vetri e componenti di varie dimensioni e forme per realizzare una vasta gamma di modelli di design.

STIPITE : In listellare da 40 mm a tre strati con guarnizione antirumore, composta da due anima listellari in pioppo ai quali viene interposto lo sfogliato di pioppo.

COPRIFILI : Piatti da mm 90 x10 lato a spingere da mm 72 x 10 ala 20 lato tirare in multistrato di pioppo.

MISURE STANDARD LARG:

600/700/750/800/900 mm x h. 2100 mm.

STIPITE DA mm 40 x 100x108x120

FERRAMENTA DI CHIUSURA : Serratura con solo scrocco magnetico e chiave a cifratura unificata tipo patent.

FERRAMENTA DI SOSTEGNO : Cerniere "anuba" in acciaio in varie finiture



ONDA
I FAR

ONDA
IV LAT

ONDA
8F 2 FAR

SPAZZOLATI



BIANCO AZIMUT
B073



PALISSANDRO
BIANCO 2302

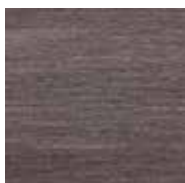


PALISSANDRO
BLU LM95



PALISSANDRO
GRIGIO LK55

PORO OPACO



CANALETTO
LK48



CILIEGIO LG69



ROVERE CHIARO
LG23

EFFETTI

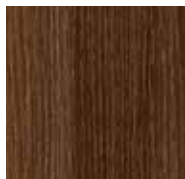


SETA
FA44



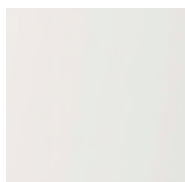
GRIGIO BETON
FB02

LISCIO OPACO



NOCE CLASSICO
840

LACCATI



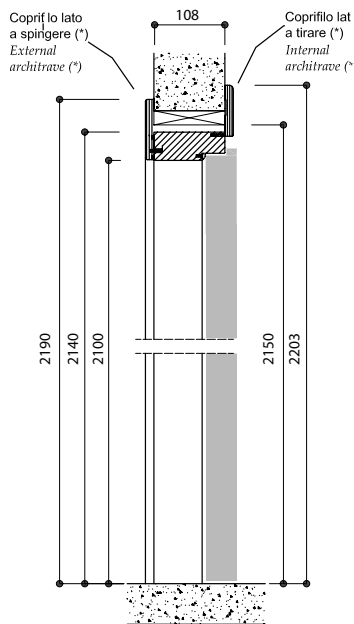
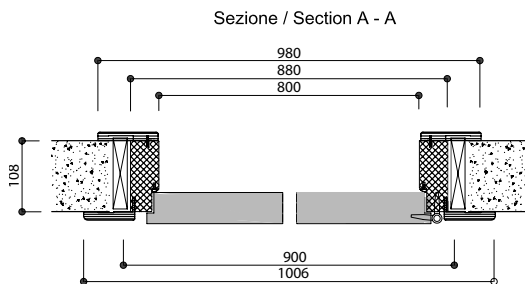
BIANCO OPACO
B011

*Tutte le foto delle estetiche sono da considerarsi puramente indicative.

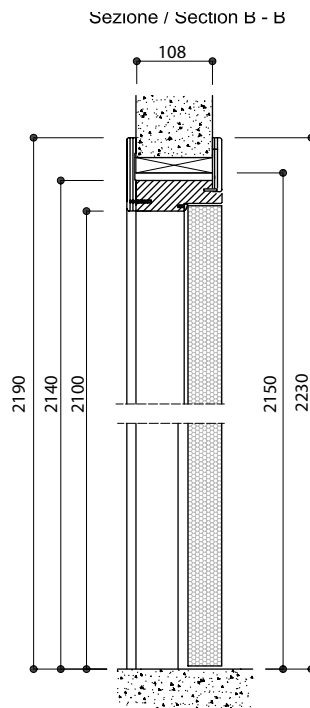
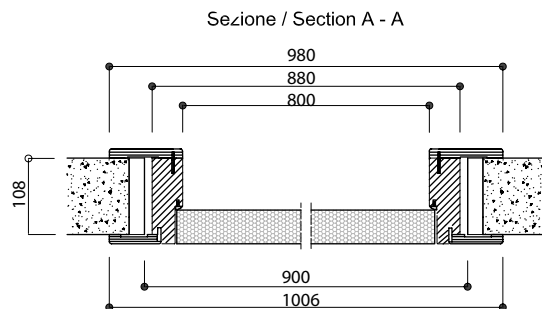




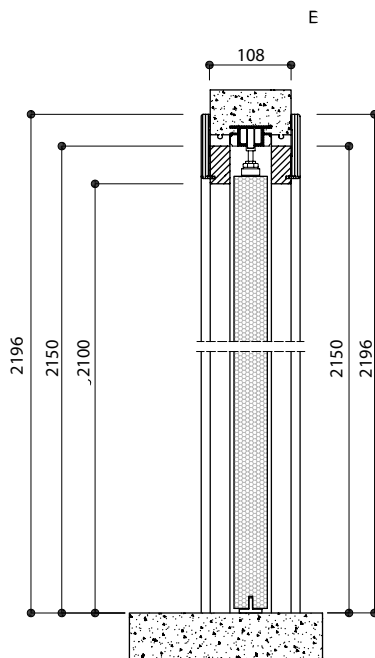
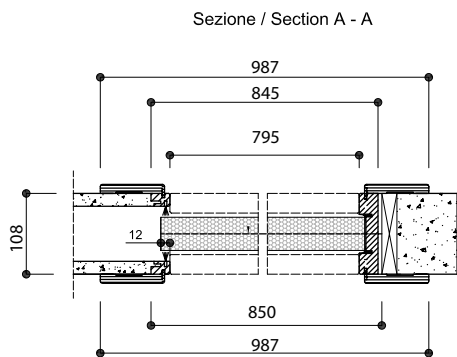
Linea Battente con cerniere Anuba



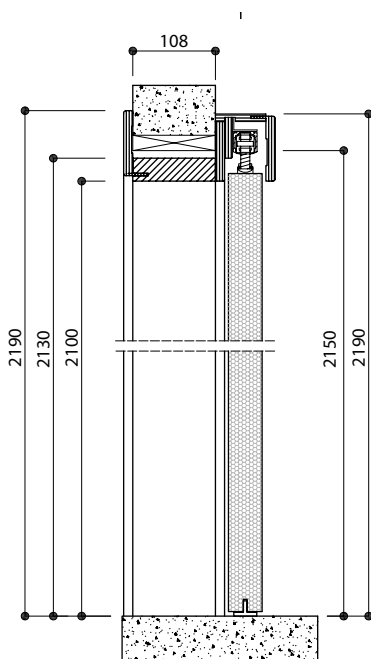
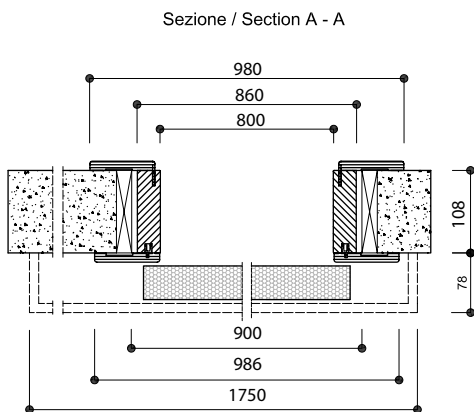
Linea Complanare Porta battente 1 anta



Linea Scorrevole Interno Muro



Linea Scorrevole Esterna attacco a parete con stipite





b.g.p. srl

SS.16 2218 - 45038 - Polesella, Rovigo
tel. 0425.947887 fax. 0425.446574
www.bgplaportachevoui.it info@bgplaportachevoui.it